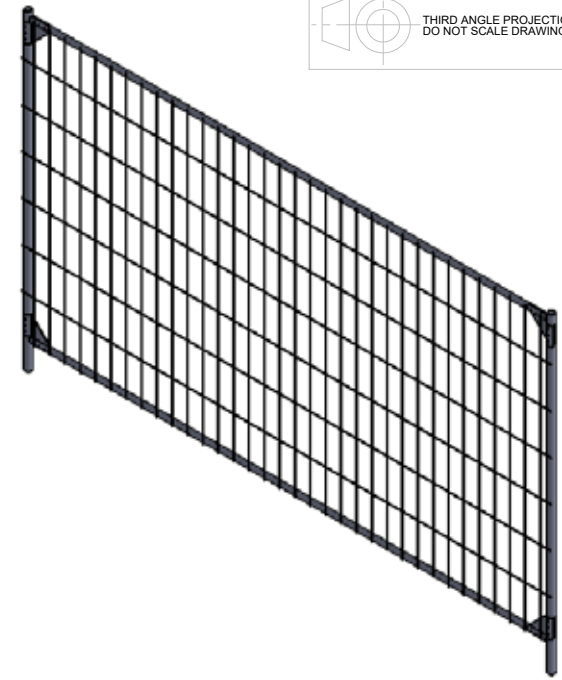
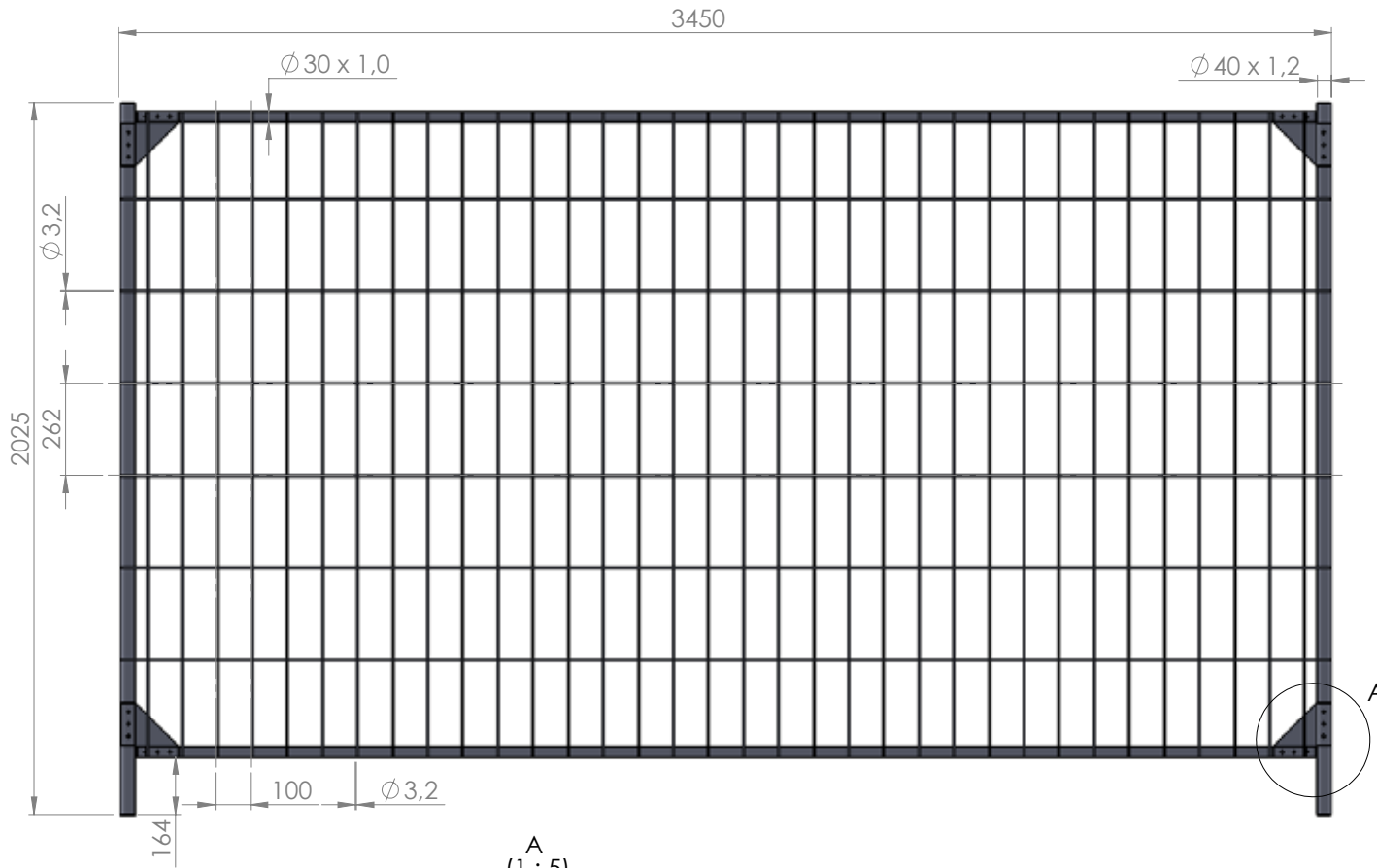
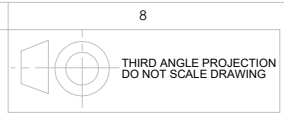


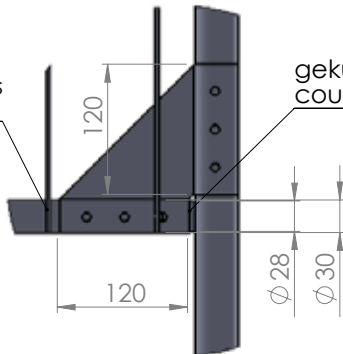
ALL DIMENSIONS IN MILLIMETERS



A
(1:5)

alle Drähte auf dem Rahmen geschweisst
all wires welded on the frame

gekuppelte Rohre für optimale Verbindung
coupled tubes



TITLE: **Standard +**

NAME SGN DATE WEIGHT:
DRAWN BINČZAK 07/06/22 15,5 kg

FINISH: PRE GALVANISED

TOLERANCE: ±5%

o Verkauf o Vermietung o Service

BauzaunProfi

Ihr Profi in Sachen Absperrung

CODE: 1003 Revision

SCALE: 1:15

SHEET 1 OF 1

A3